


<b>Activité 3-1</b>			<b>Support : « Store Simu »</b>							
Manipulations	TD	Evaluation			Durée : 4h					
Compétences à acquérir										
A- Analyser			B- Modéliser			C- Expérimenter				
A1	A2	A3	B1	B2	B3	B4	C1	C2	D1	D2
<i>Matériel à disposition :</i>					<i>Documents à disposition :</i>					
<ul style="list-style-type: none"> <li>▪ Store simu, équerre, anémomètre sur SW</li> </ul>					<ul style="list-style-type: none"> <li>▪ GDI</li> </ul>					

## 1. Cahier des charges et Analyse fonctionnelle du support

### 1.1. Imaginer un support pour l'anémomètre.

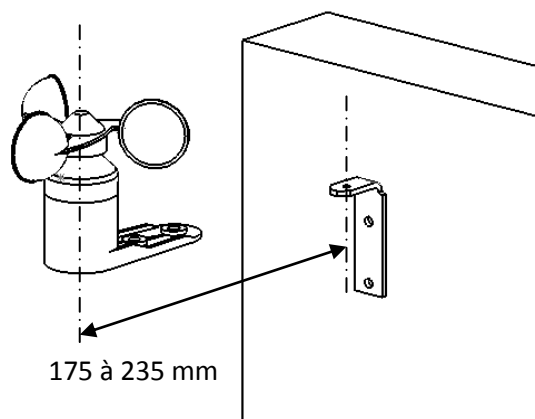
Ce support doit permettre de supporter l'anémomètre et de le relier avec l'équerre.

La liaison anémomètre/support doit être complète, rigide, démontable et réglable.

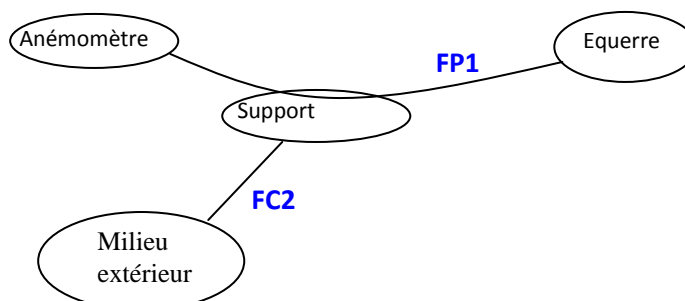
Amplitude du réglage (distance entre l'axe de l'anémomètre et celui du perçage sur l'équerre de fixation) : de 175 à 235 mm

Pas de réglage : 10 mm

La liaison support/équerre est assurée par un appui-plan et un rivet.

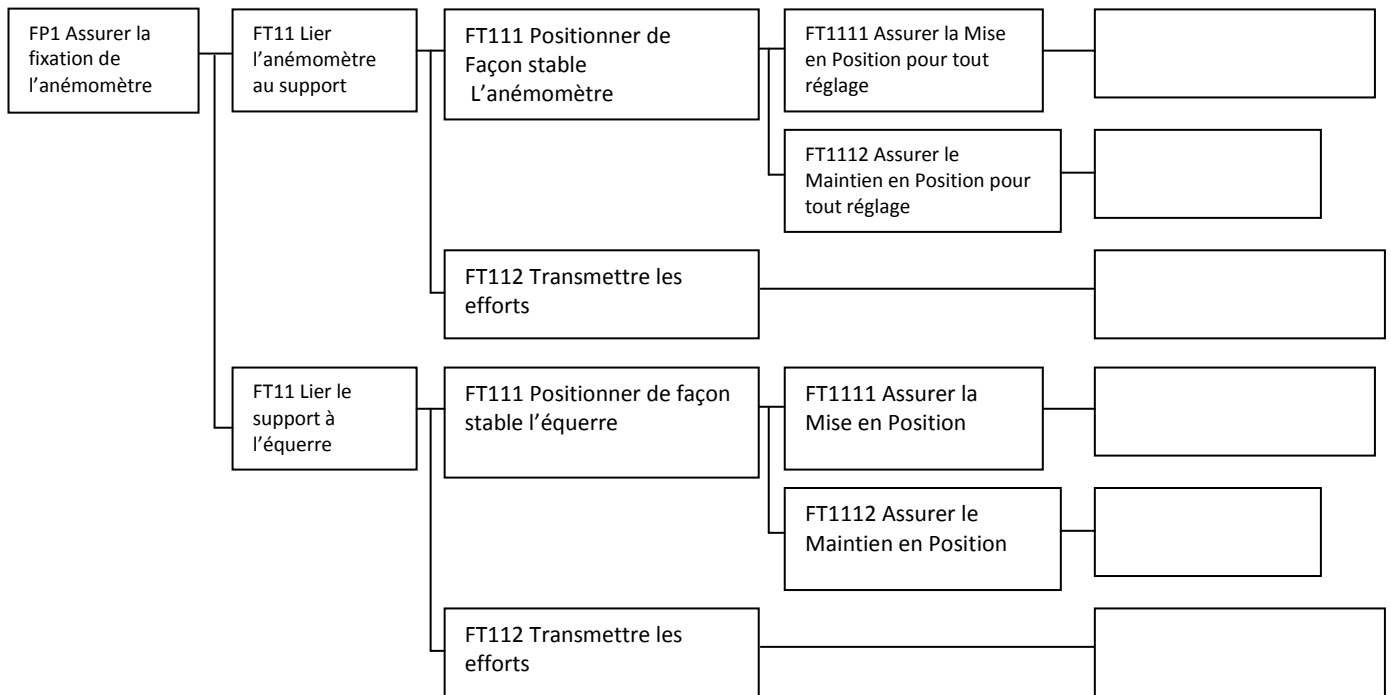


### 1.2. Diagramme des interactions



**FP1** Assurer la fixation réglable et démontable de l'anémomètre sur l'équerre

### 1.3. FAST de la fonction FP1 (à compléter)



## 2. Travail demandé

### 2.1. Rechercher une solution

Recherche une solution à l'aide des FAST et esquisser cette solution sur le dessin d'ensemble de l'anémomètre. Proposer un scénario de construction du support sur modèleur volumique et créer la pièce.

### 2.2. Déterminer les éléments d'assemblage

La solution retenue pour fixer l'anémomètre sur le support est d'utiliser des vis CS, implantées dans des trous lisses sur le support, avec rondelles plates sous les têtes de vis et rondelles frein sous les écrous.

Processus de choix des accessoires filetés

1. nombre et emplacement des éléments

Combien de vis utiliser ici ? Quel est l'entraxe ?

2. choix du type

Justifier le choix des vis CS.

3. choix du diamètre nominal

Quel diamètre choisir pour les vis ?

4. choix des longueurs

Quels sont les éléments qui interviennent dans la détermination de la longueur des vis ?

5. désignation des éléments

Avec le guide du dessinateur, donner la désignation des différents éléments

Compléter l'esquisse sur le dessin d'ensemble en intégrant les éléments filetés.

### 2.3. Réaliser l'assemblage sur modèleur volumique.