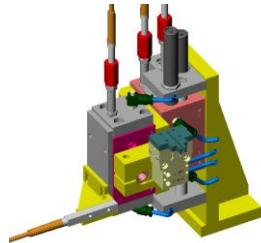


Activité 3-2			Support : « Manipulateur Legrand »							
Manipulations	TD	Evaluation			Durée : 4h					
Compétences à acquérir										
A- Analyser			B- Modéliser		C- Expérimenter		D- Communiquer			
A1	A2	A3	B1	B2	B3	B4	C1	C2	D1	D2
<i>Matériel à disposition :</i> <ul style="list-style-type: none"> ▪ Manipulateur Legrand 						<i>Documents à disposition :</i> <ul style="list-style-type: none"> ▪ GDI 				

Assemblage du capteur sur le bras

Le bras manipulateur étudié est un élément d'une installation d'assemblage et de test de la partie interne d'interrupteurs Legrand. Il saisit les contacts et les dépose dans les boîtiers. La rotation est assurée par le module de rotation RM16 développé par AFAG. Les capteurs 2s1 et 2s0 informent l'automate de la position de la pince. L'objectif est de proposer une solution pour assembler le capteur 2s1 sur le module de rotation.

1. Cahier des charges

Le capteur de proximité 2s1 détecte la présence de la pince en position basse. On envisage de la fixer au module RM 16. La solution proposée doit permettre le réglage de façon continue selon l'axe vertical, avec une amplitude de 5 mm minimum.

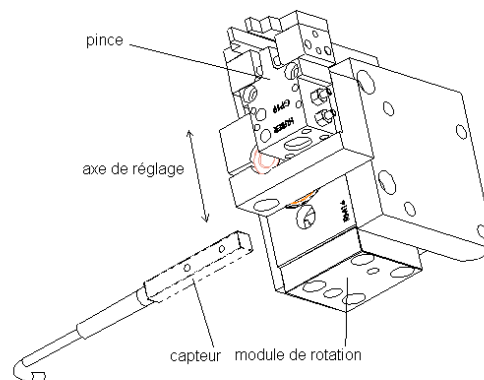


Figure 1

Le capteur comporte 2 trous débouchant, taraudés M3. Leur entraxe est de 20 mm.

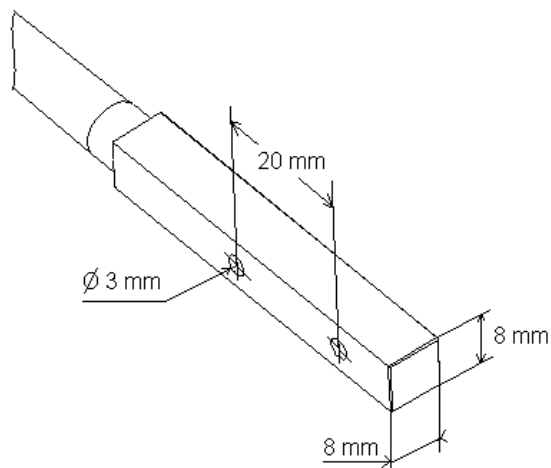
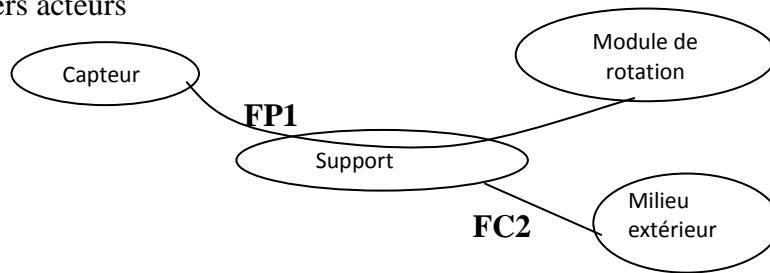


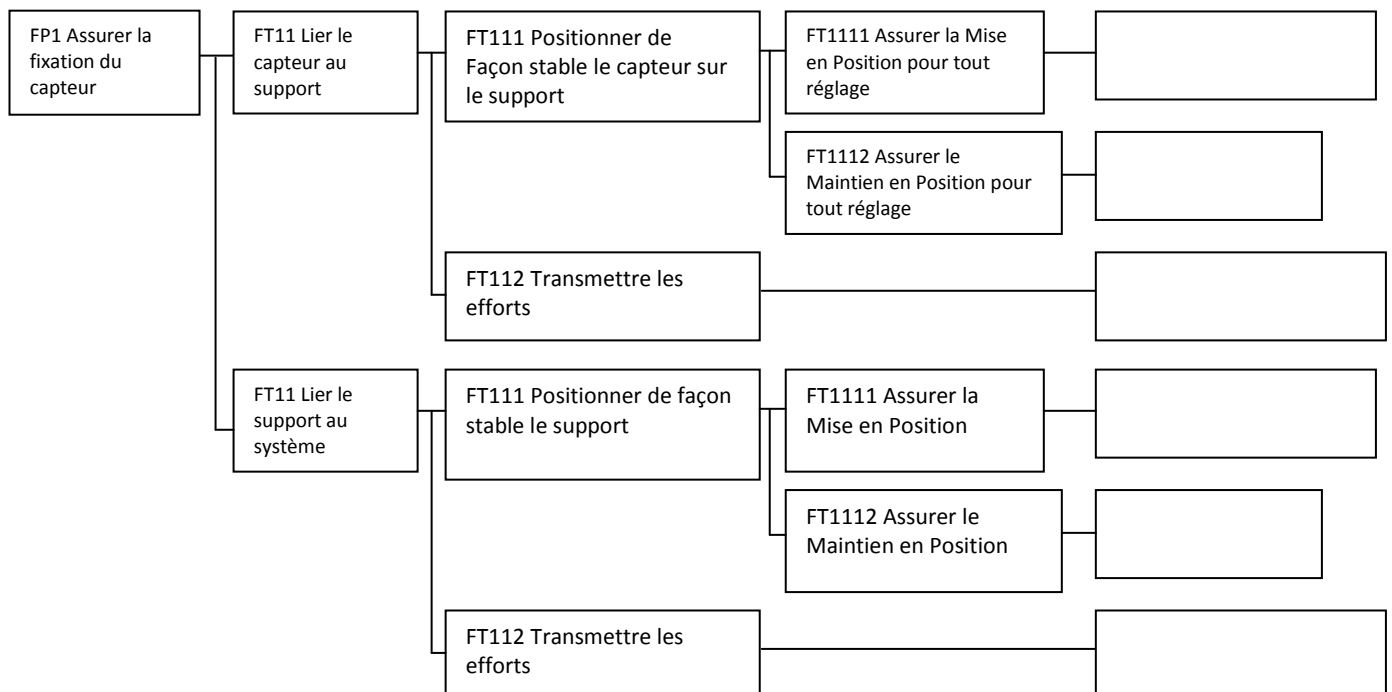
Figure 2

2. Etude fonctionnelle

Diagramme des inter acteurs



FP1 : Fixer le capteur sur le module de rotation



Compléter le FAST de description de la Fonction Principale 1.

2. Modéliser le support

Relever les dimensions du support sur le système. **Proposer** un scénario de construction du support sur modèle volumique, et créer la pièce.

La solution retenue pour fixer le capteur sur le support est d'utiliser des vis ?, implantées dans des trous lisses sur le support, avec rondelles frein sous les têtes de vis.

Processus de choix des accessoires filetés

1. nombre et emplacement des éléments

Combien de vis utiliser ici ? Quel est l'entraxe ?

2. choix du type

Justifier le choix des vis

3. choix du diamètre nominal

Quel diamètre choisir pour les vis ?

4. choix des longueurs

Quels sont les éléments qui interviennent dans la détermination de la longueur des vis ?

5. désignation des éléments

Avec le guide du dessinateur, donner la désignation des différents éléments

3. Réaliser un assemblage complet du capteur sur le système (vis incluses)