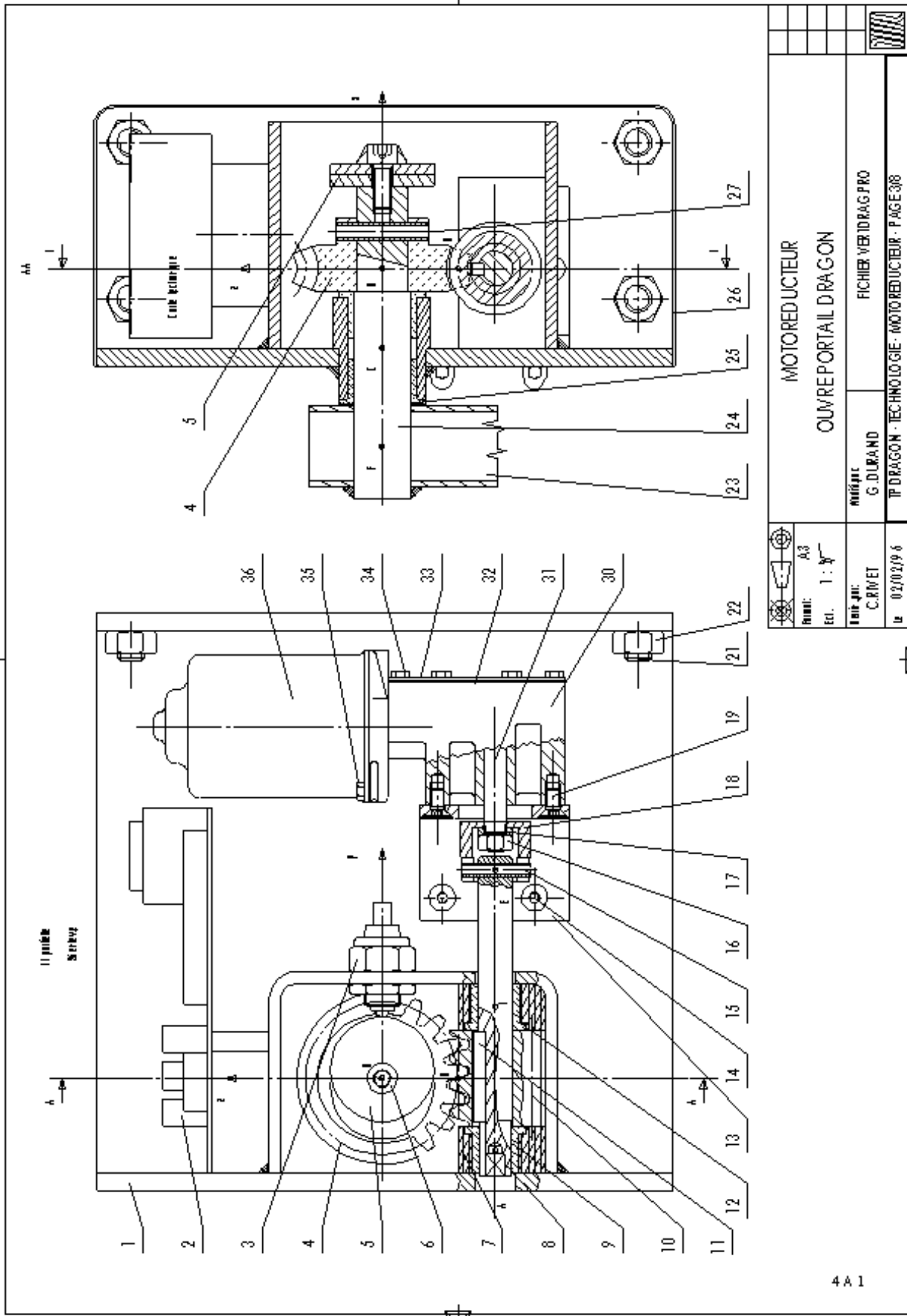


ANNEXEN°1



	A3	MOTOREDUCTEUR	
	1 : 1	OUVRE-PORTAIL DRAGON	
	C.RIVET		FICHER VERIDRAG PRO
	02/02/96		TP DRAGON - TECHNOLOGIE - MOTOREDUCTEUR - PAGE 3/8
	G. DUBRAND		

ANNEXE N°2 (NOMENCLATURE)

Rep.	Nbr.	Désignation	Matière/Fournisseur
1	1	BATI laminé,plié,soudé	E 24 large plat 8*250
2	1	Carte électronique	
3	1	capteur	
4	1	Roue 23 dents	Cu Sn 12 N
5	2	Came	E 24 étiré ϕ 45
6	1	Vis CHC M8-20	Z 6 CND 18/12
7	2	Palier	Résine moulée
8	1	Axe de vis	35 CD4
9	1	Coussinet C 14/20 x 20	BP 25 METAFRAM
10	1	Vis sans fin, 1 filet à droite	35 CD 4
11	1	Clavette parallèle, forme C 5x5x39	
12	1	Coussinet C 15/21*20	BP 25 METAFRAM
13	1	Equerre (support moteur)	E 24 cornière 50 x 60 x 6
14	2	Vis CHc, M6-14 + Ecrou Nylstop	
15	1	Goupille NLM 334 06 30	55 S7 bruni NORELEM
16	1	Ecrou H, M8	Z 6 CND 18/12
17	1	Rondelle	
18	1	Accouplement	E 24
19	3	Vis FHc, M6-12	
21	4	Goujon de fixation M12	
22	4	Ecrou H, M12	
23	1	Levier moteur	tubes carrés 35 x 35
24	1	Arbre de roue	E 24 rond 25
25	2	Coussinet C 25/30 x 20	BP 25 METAFRAM
26	1	Carter	ACIER tôle ép 1
27	1	Goupille NLM 334 08 30	55 S7 bruni NORELEM
	1	Rep. 30 à 36 Ensemble Moteur	VALEO MFD 250
30	1	Carter du réducteur	
31	1	Arbre de sortie du réducteur	
32	1	Joint	Elastomère
33	1	couvercle réducteur	
34	4	Vis H, M4-10 à embase	
35	2	Vis H, M4-10 à embase	
36	1	Carter moteur	