


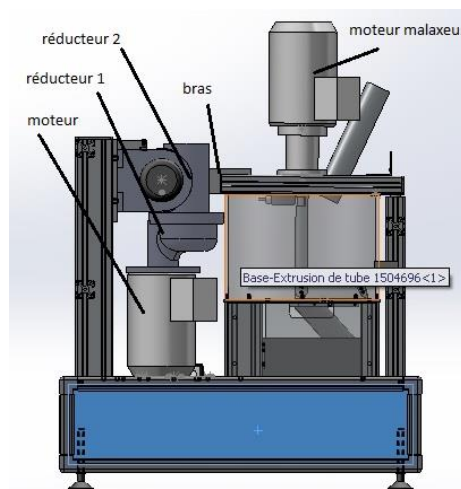
Activité 1			Support : malaxeur Habilis							
Manipulations	TD	Evaluation					Durée : 30min			
Compétences à acquérir										
A- Analyser			B- Modéliser				C- Expérimenter		D- Communiquer	
A1	A2	A3	B1	B2	B3	B4	C1	C2	D1	D2
<i>Matériel à disposition :</i> <ul style="list-style-type: none"> ▪ Malaxeur Habilis seul ▪ PC avec meca3D 						<i>Documents à disposition :</i> <ul style="list-style-type: none"> ▪ Aide meca3D 				

Problématique : Quel couple doit-on appliquer à la sortie du réducteur2 pour lever la partie « malaxeur » ?

Modélisation :

Une modélisation du malaxeur sous meca3D est à votre disposition. Le poids du mécanisme de malaxage est déjà renseigné.

- A partir du modèle fourni, **effectuer** une simulation permettant d'évaluer le couple exercé sur la sortie du réducteur 2



Mesures sur le système réel :

Le système malaxeur seul est à votre disposition

- **Proposer** un protocole pour mesurer le couple de sortie du réducteur 2

Ecarts :

- **Déterminer** l'écart des mesures sur ce couple entre le réel et le simulé